











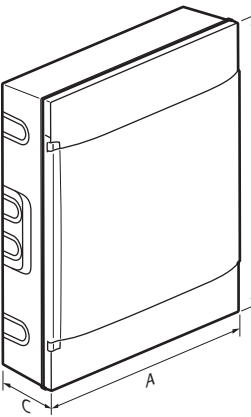











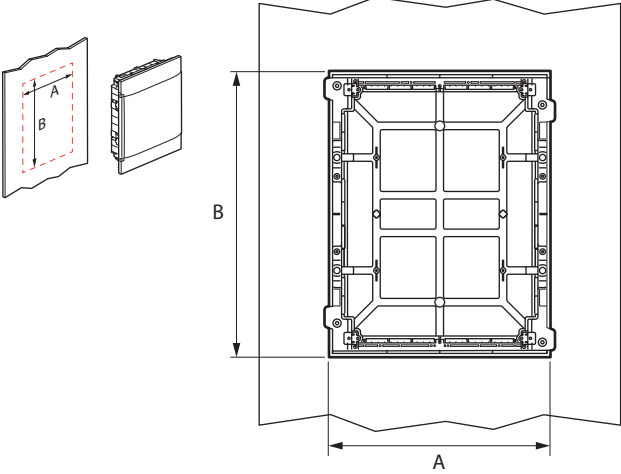














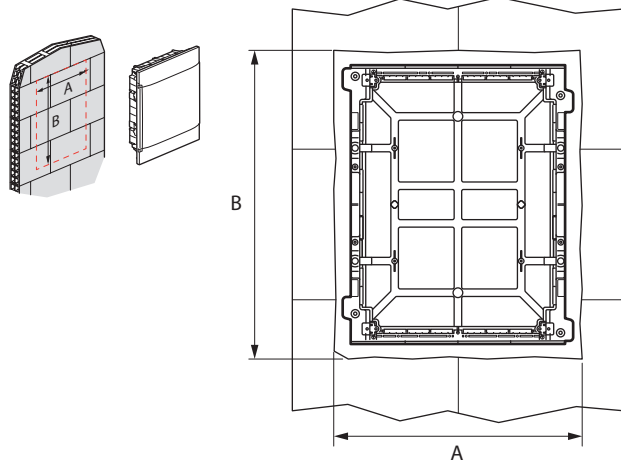
|   | 4M  | 6M  | 8M  | 12M   |   |   |   | 18M   |   |   |   | 22M   |
|---|---|---|---|---|---|---|---|---|---|---|---|---|
|   |  |  |  |  |  |  |  |  |  |  |  |  |
| A | 184   | 220   | 256   | 328   | 328   | 328   | 328   | 436   | 436   | 436   | 436   | 508   |
| B | 215   | 215   | 225   | 235   | 385   | 535   | 765   | 235   | 385   | 615   | 765   | 235   |
| C | 102   | 102   | 102   | 104   | 105   | 105   | 105   | 104   | 105   | 105   | 105   | 104   |














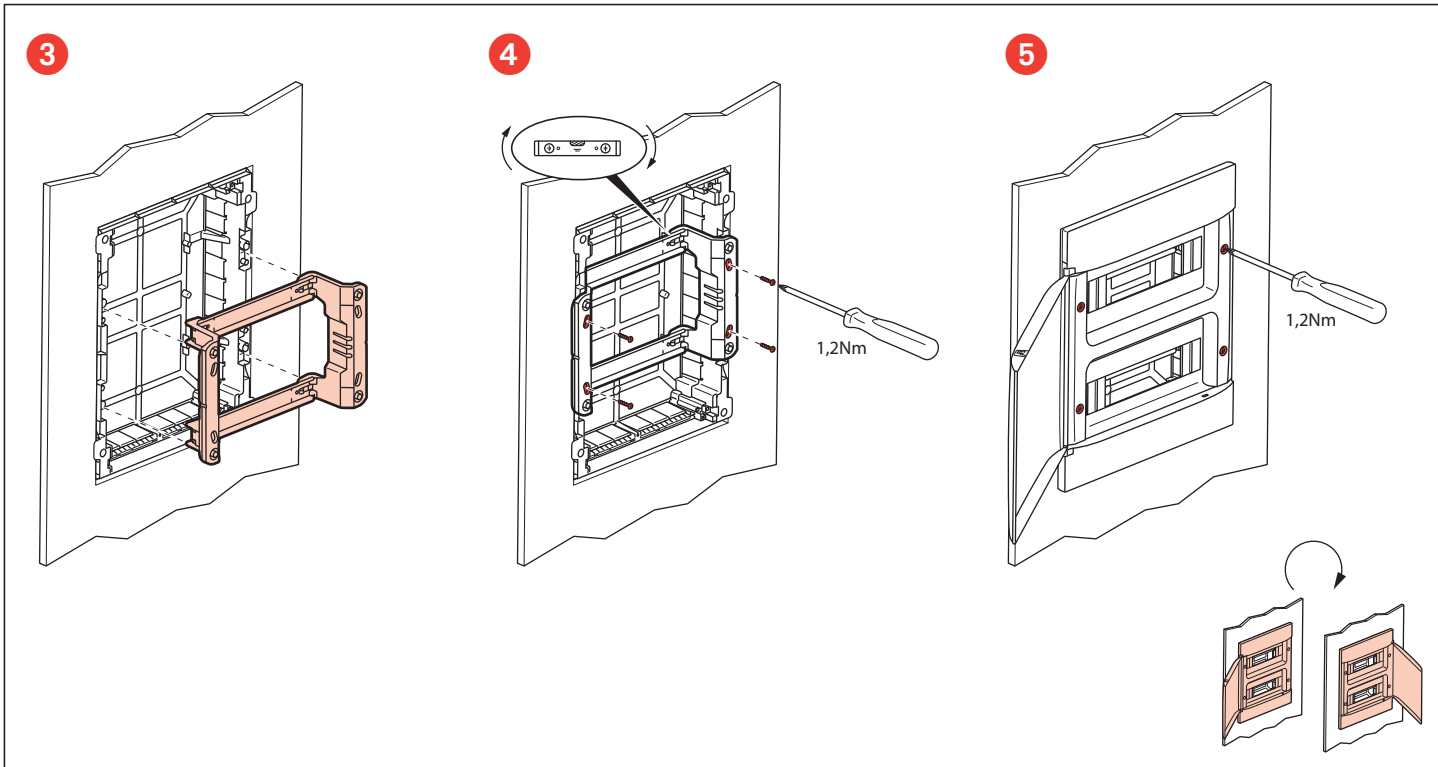
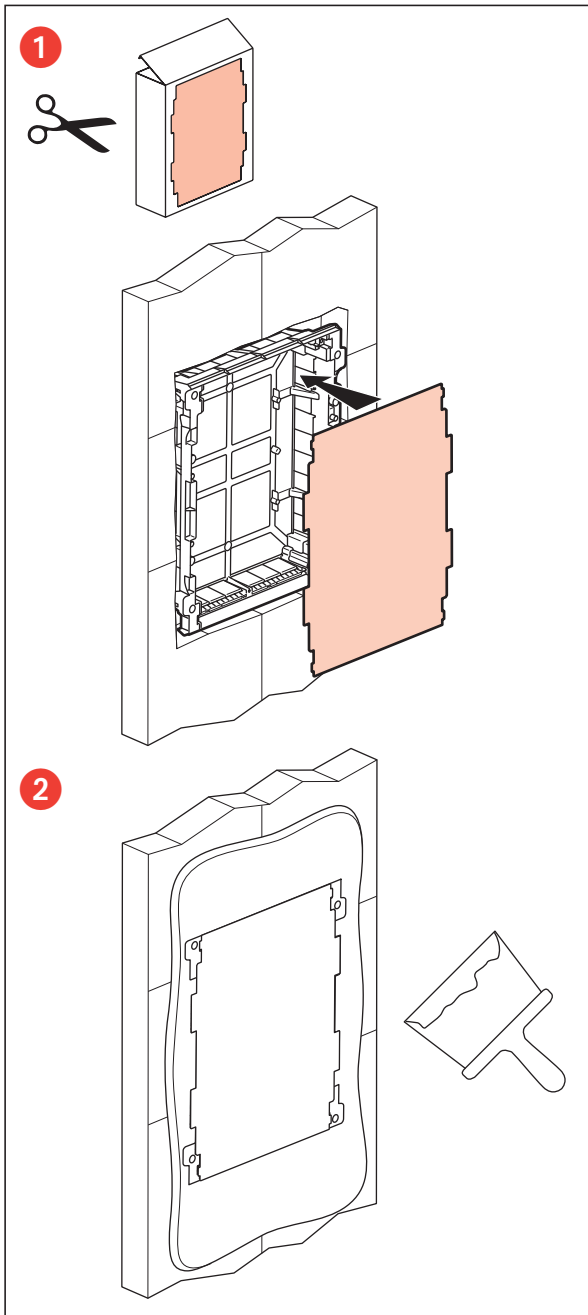
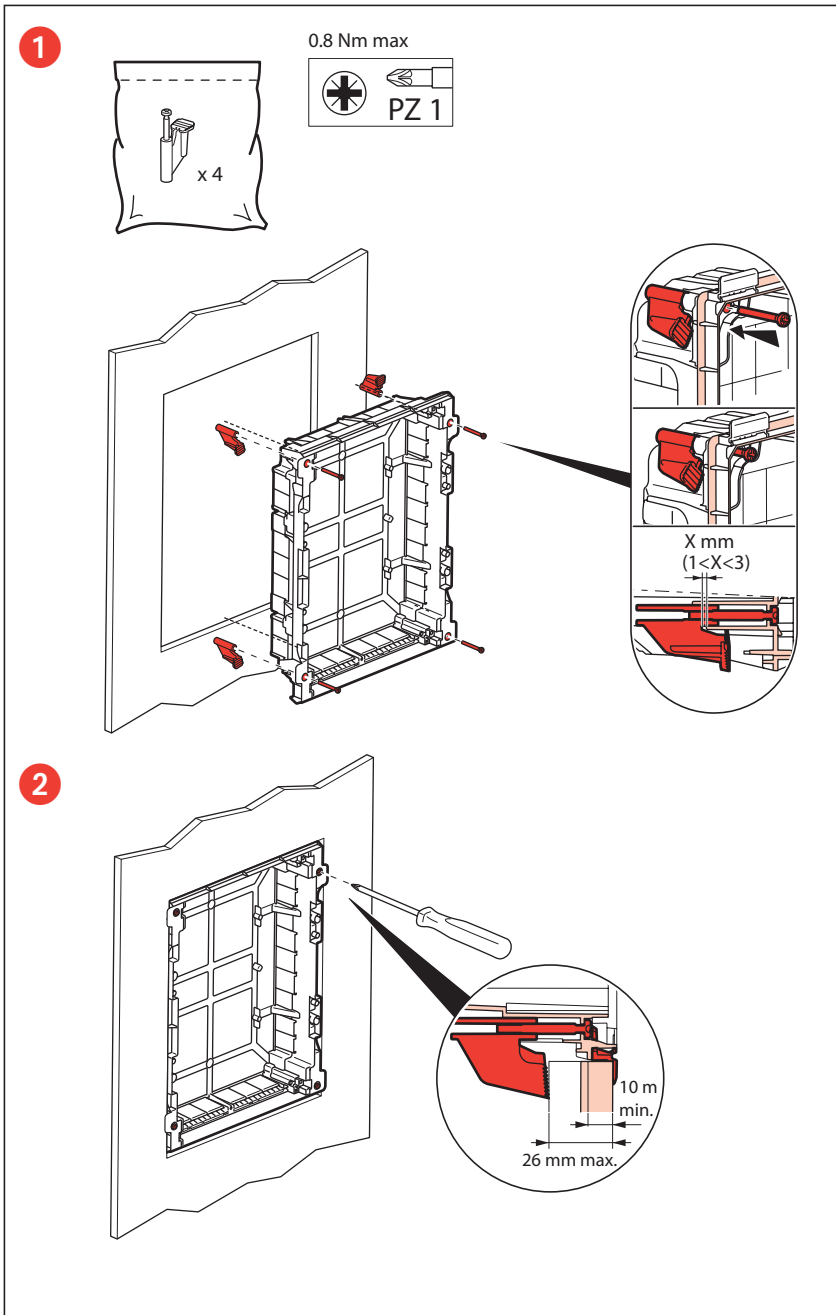
|   | 4M  | 8M  | 12M   |   |   |   | 18M   |   |   |   | 22M   |
|---|---|---|---|---|---|---|---|---|---|---|---|
|   |  |  |  |  |  |  |  |  |  |  |  |
| A | 184   | 256   | 328   | 328   | 328   | 328   | 436   | 436   | 436   | 436   | 508   |
| B | 216   | 226   | 236   | 386   | 536   | 766   | 236   | 386   | 616   | 766   | 236   |
| C | 100   | 100   | 107   | 108   | 108   | 108   | 107   | 108   | 108   | 108   | 107   |

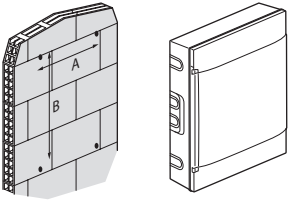


|   | 4M  | 6M  | 8M  | 12M   |   |   |   | 18M   |   |   |   | 22M   |
|---|---|---|---|---|---|---|---|---|---|---|---|---|
|   |  |  |  |  |  |  |  |  |  |  |  |  |
| A | 142   | 178   | 214   | 286   | 286   | 286   | 286   | 394   | 394   | 394   | 394   | 466   |
| B | 205   | 205   | 215   | 225   | 375   | 525   | 755   | 225   | 375   | 605   | 755   | 225   |

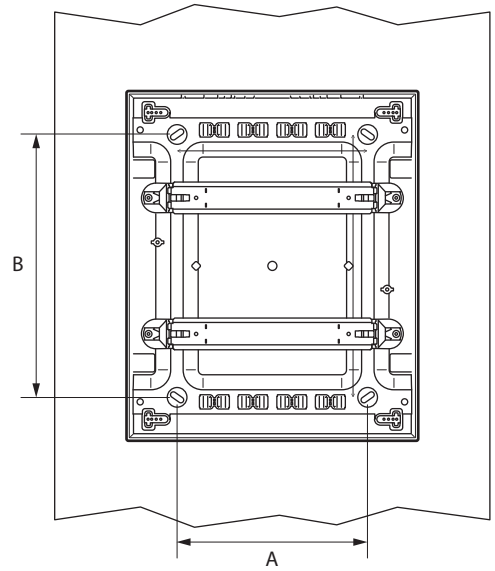


|   | 4M  | 6M  | 8M   | 12M   |   |   |   | 18M   |   |   |   | 22M   |
|---|---|---|--|---|---|---|---|---|---|---|---|---|
|   |  |  |  |  |  |  |  |  |  |  |  |  |
| A | 166   | 202   | 238  | 310   | 310   | 310   | 310   | 418   | 418   | 418   | 418   | 490   |
| B | 215   | 215   | 225  | 235   | 385   | 535   | 765   | 235   | 385   | 615   | 765   | 235   |

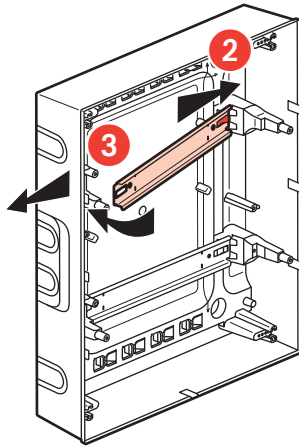
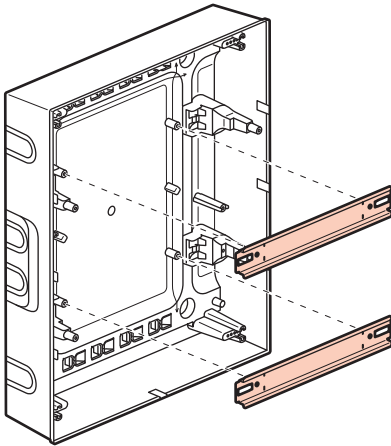




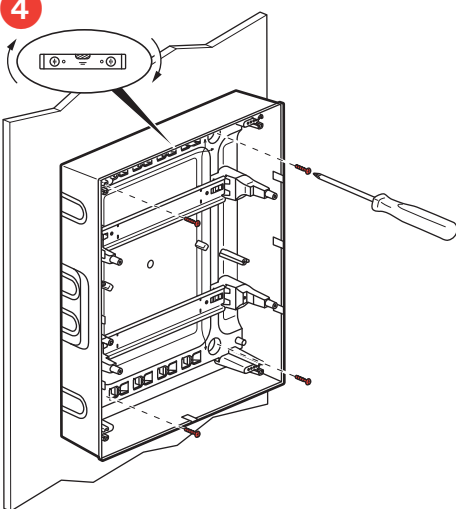
|   | 4M  | 8M  | 12M |     |     |     | 18M |     |     |     | 22M |
|---|-----|-----|-----|-----|-----|-----|-----|-----|-----|-----|-----|
|   |     |     |     |     |     |     |     |     |     |     |     |
| A | 72  | 150 | 210 | 210 | 210 | 210 | 320 | 320 | 320 | 320 | 390 |
| B | 120 | 120 | 140 | 290 | 440 | 600 | 140 | 290 | 470 | 620 | 140 |



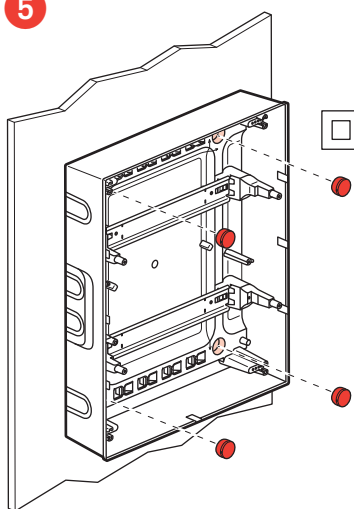
1



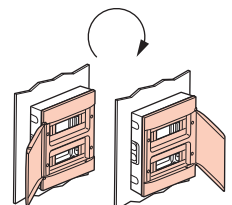
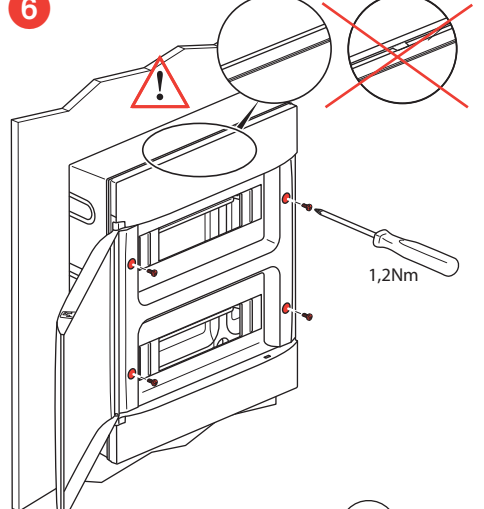
4













5



6





-  • Ce symbole indique qu'en fin de vie, le produit doit être collecté séparément des autres déchets et remis à un centre de collecte agréé dans le respect des normes et dispositions légales en vigueur dans les pays de l'UE, pour prévenir les effets indésirables sur l'environnement et la santé des personnes. L'élimination abusive du produit est passible des sanctions prévues par la loi. Il est recommandé de s'assurer que dans le pays où le produit est utilisé, ce dernier est soumis aux réglementations WEEE/DEEE.
-  • Dit symbool geeft aan dat dit product aan het einde van de levensduur gescheiden van ander afval ingezameld moet worden en afgegeven moet worden bij erkende inzamelcentra, in de gevallen en op de wijze zoals bepaald door de nationale wettelijke voorschriften van de landen van de EU, om negatieve gevolgen voor het milieu en de gezondheid van de mens te vermijden. Het illegaal weggooiën aan het einde van de levensduur van het product wordt wettelijk bestraft. Het is raadzaam om na te gaan of de AEEA Richtlijn in uw land inderdaad van toepassing is op dit product.
-  • This symbol indicates that in order to prevent any negative effects on the environment and on people, this product should be disposed of separately from other household waste, by taking it to authorised collection centres, in accordance with the EU countries local waste disposal legislations. Disposing of the product without following local regulations may be punished by law. It is recommended that you check that in your country this product is subject to WEEE legislations.
-  • Dieses Symbol weist darauf hin, dass das Produkt nach Ablauf seiner Lebensdauer separat zu entsorgen ist und im Sinne der einschlägigen Bestimmungen der EULänder autorisierten Entsorgungsübernehmen zu übergeben ist, um Umwelt- und Gesundheitsschäden auszuschließen. Die rechtswidrige Entsorgung ist gesetzlich verboten. Bitte prüfen Sie, ob dieses Produkt in Ihrem Land unter die WEEE-Richtlinie fällt.
-  • Este símbolo indica que el producto al final de su vida está sometido a recogida selectiva y se debe entregar a los centros de recogida autorizados, en los casos y en las modalidades previstas por las leyes nacionales de los países de la UE, con el fin de prevenir efectos perjudiciales sobre el medio ambiente y la salud humana. La eliminación abusiva del producto al final de su vida es sancionada por la ley. Se aconseja cerciorarse si en su país este producto está efectivamente sometido a la directiva WEEE.
-  • Questo simbolo indica che il prodotto a fine vita è raccolto separatamente dagli altri rifiuti e conferito presso centri di raccolta autorizzati, nei casi e modi previsti dalle leggi nazionali dei paesi dell'UE, per evitare effetti negativi sull'ambiente e sulla salute umana. Lo smaltimento abusivo a fine vita è sanzionato dalla legge. È opportuno verificare che nel Vostro paese questo prodotto sia effettivamente soggetto alla normativa WEEE.
-  • Este símbolo indica que o produto quanto não for mais utilizado deve ser coletado separadamente dos outros lixos e dado às estações de tratamento do lixo autorizadas, nos casos e nos modos previstos pelas leis nacionais dos países da UE, para evitar efeitos negativos no ambiente e na saúde humana. A eliminação abusiva é sancionada pela lei. É apropriado verificar se no seu país este produto é efectivamente sujeito às normas WEEE.
-  • Αυτό το σύμβολο υποδεικνύει ότι το προϊόν στο τέλος της ζωής του συλλέγεται χωριστά από τα άλλα απόβλητα και προσκομίζεται σε εγκεκριμένες εγκαταστάσεις συλλογής, στις περιπτώσεις και τρόπους που προβλέπονται από την εθνική νομοθεσία των κρατών της ΕΕ, για την αποτροπή αρνητικών συνεπειών για το περιβάλλον και την ανθρώπινη υγεία. Η παράνομη διάθεση στο τέλος ζωής του προϊόντος διώκεται από το νόμο. Ενδείκνυται να ελέγξετε αν στο κράτος σας αυτό το προϊόν υπόκειται πράγματι στον κανονισμό ΑΗΗΕ.
-  • Ten symbol oznacza, że produkt na koniec życia oddzielany jest od innych odpadów i jest dostarczany do autoryzowanych punktów utylizacji, w sposób przewidziany przez krajowe prawo państw UE, aby uniknąć negatywnych skutków dla środowiska i dla zdrowia ludzkiego. Nielegalne pozbywanie się produktów na koniec życia jest karane sądownie. Należy sprawdzić, czy w Waszym kraju produkt ten rzeczywiście podlega normom WEEE.
-  • Ez a szimbólum azt mutatja, hogy a terméket a többi hulladéktól elkülönítve kell begyűjteni, és az EU-országok nemzeti előírásai által előírt esetekben és módon megfelelő hulladéklerakóban elhelyezni, nehogy a környezetre és az emberi egészségre káros hatással legyen. A törvény bünteti, ha a leselejtezett terméket nem megfelelő módon helyezik el. Ellenőrizze, hogy országa előírásai szerint erre a termékre a WEEE (elektromos és elektronikus hulladékokról szóló) irányelv vonatkozik-e.